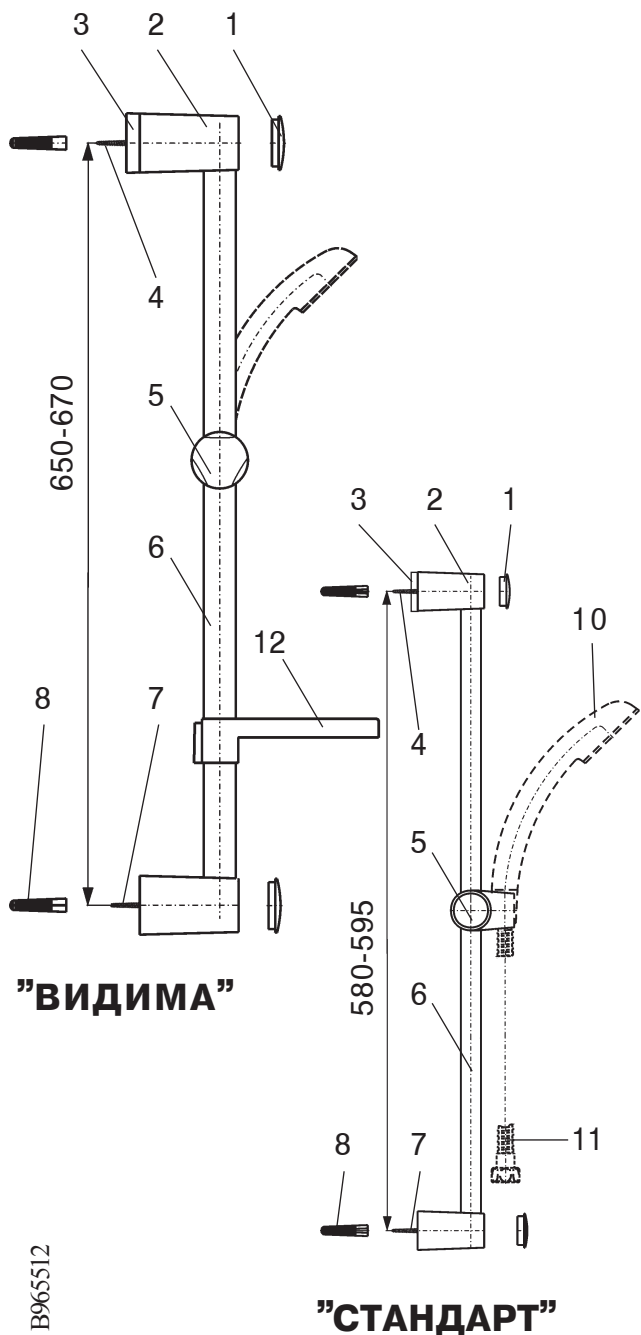


ИНСТРУКЦИЯ ЗА МОНТАЖ И ЕКСПЛОАТАЦИЯ



"ВИДИМА"

"СТАНДАРТ"

B965512

Тръбно окачване комплекти "ВИДИМА" и "СТАНДАРТ"

ОПИСАНИЕ :

Изделието е предназначено за окомплектоване на смесители за вана и душ едно- и дурькохваткови с ръчен подвижен душ. Служи за окачване на душа и дава възможност за ползването му като стационарен. С помощта на ръкохватката се извършва регулиране на височината и ъгъла на наклона му. Фирмата-производител предлага варианти: окачване и окачване комплект с подвижен душ. Диапазон на повдигане на душа: "Видима" - 560mm; "Стандарт" - 520mm.

МОНТАЖ :

Монтирането на окачалката към стената се извършва при следната последователност:

1. Към тръбата (поз.6) се поставят конзолите (поз.2).
2. Така монтираната към конзолите тръба се поставя върху стената и се ориентира отвесно, съобразявайки се с дължината на шлауха на подвижния душ.
3. Без да се измества тръбата се отбелязват местата на конзолите и отворите в тях върху стената.
4. Демонтират се тръбата и конзолите.
5. Пробиват се отворите в стената и в тях се поставят дюбелите (поз.8).
6. С късия винт (поз.7) долната конзола се монтира към поставения в стената дюбел.
7. Тръбата, с прикрепена към нея горна конзола се поставя в отвора на долната конзола. Ориентира се така, че по-малкият отвор да остане към стената.
8. Дългият винт преминава през големия отвор на тръбата и през конзолата и се завива в горния дюбел.
9. Върху конзолите се поставят декоративните капачки (поз.1).
10. Височината и положението на окачалката се регулират по желание.

ЗАБЕЛЕЖКА: При разлика в равнините на закрепване на конзолите може да се използва компенсаторната подложка (поз.3).

КОМПЛЕКТНОСТ :

1. Капачка декоративна - 2бр.
2. Конзола - 2бр.
3. Компенсаторна подложка - 1бр.
4. Винт за дърво - дълъг- 1бр.
5. Окачалка - 1бр.
6. Тръба - 1бр.
7. Винт за дърво - къс - 1бр.
8. Дюбели пластмасови - 2бр.
9. Инструкция за монтаж и експлоатация

- | | |
|--|---------------------------|
| За изделия
B2831AA и B2832AA | За изделие B4476AA |
| 10. Ръчен душ - 1бр. | 10. Ръчен душ - 1бр. |
| 11. Шлаух - 1бр. | 11. Шлаух - 1бр. |
| 12. Сапунера - 1бр. | 12. Сапунера - 1бр. |

ПОДДРЪЖКА :

Фирмата не носи отговорност за повреди на изделията, причинени по механичен начин. Галванизирани изделия да не се третират със солна, сярна и оксалова киселини и почистващи препарати, съдържащи активен хлор! Боядисаните изделия да не се третират с органични разтворители и препарати, съдържащи абразивни материали!

.....
/дата на производство и подпис/

ГАРАНЦИОННА КАРТА

ТРЪБНО ОКАЧВАНЕ

Гаранционен срок -
12 месеца от датата на закупуването
Стоката е закупена от
с фактура №

ГАРАНЦИОННИ УСЛОВИЯ

Изделието Ви ще бъде отремонирано в най-близкото сервизно предприятие, с което дружеството има сключен договор за ремонт в гаранционния срок или подменено в магазина, от който е закупено, ако е установен един от следните дефекти:
- счупване на част от изделието
- непълно или свалено покритие

Магазин
Град /село/
Дата на продажба
Подпис на продавача

ИЗВЪРШИЛ ПРОВЕРКАТА				
ДАТА НА ПРЕДАВАНЕ				
ВИД НА ИЗВЪРШЕНИЯ РЕМОТ				
ПОРЪЧКА No				
ДАТА НА ПРИЕМАНЕ В СЕРВИЗА				
СЕРВИЗ				

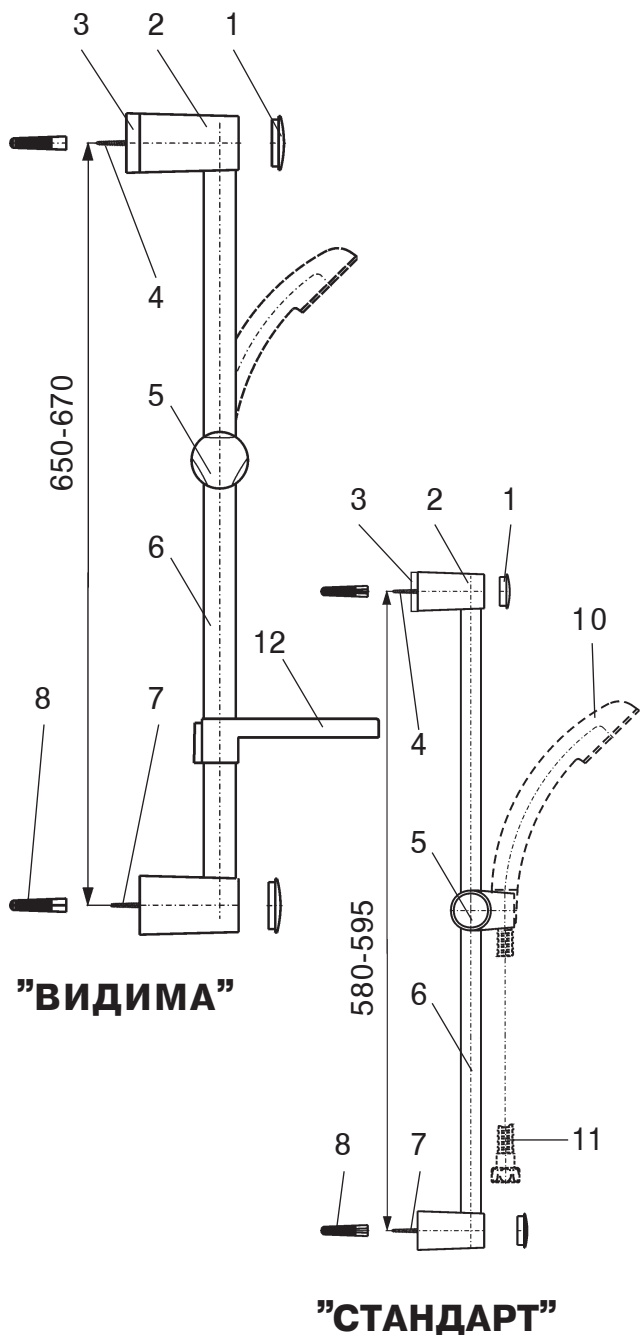
ПРОДАВАЧ:
КУПУВАЧ:
АДРЕС:

.....
(ДАТА)

**ИНСТРУКЦИЯ
ЗА МОНТАЖ И
ЭКСПЛУАТАЦИИ**

**Крепления комплекты
"ВИДИМА" и "СТАНДАРТ"**

Vidima®



ОПИСАНИЕ :

Изделие предназначено для укомплектования ручным подвижным душем одноручковых и двухмаховиковых смесителей для ванны и душа. Оно служит для фиксации душа и дает возможность использовать его как стационарный. С помощью ручки устанавливается высота и угол наклона душа. Фирма-изготовитель предлагает варианты: крепление и крепление комплект с подвижным душем. Диапазон подъема душа: "Видима" - 560mm; "Стандарт" - 520mm.

МОНТАЖ :

Монтаж штанги к стене необходимо производить в следующем порядке:

1. К трубке (поз.6) присоединяются крепежи к стене (поз.2).
2. В таком виде металлическую трубку присоединяют к стене, ориентируясь на длину шланга.
3. Не перемещая крепления, на стене отметить, в каком месте делать отверстия под винты.
4. Снять штангу со стены.
5. Сделать отверстия в стене и в них вставить дюбели (поз.8).
6. С помощью короткого винта (поз.7) монтируется нижний крепеж к стене.
7. Трубка, с прикрепленным к ней верхним крепежом к стене, вставляется в нижний крепеж к стене.
8. Длинный винт вкручивают в верхний крепеж к стене.
9. Сверху на крепежи к стенке закрепляют декоративные заглушки (поз.1).
10. Высота и положение штанги регулируется по желанию.

ПРИМЕЧАНИЕ: Можно использовать компенсаторную вставку (поз.3) при неровных поверхностях.

КОМПЛЕКТНОСТЬ :

1. Заглушки декоративные - 2 шт.
 2. Крепеж на стену - 2 шт.
 3. Компенсаторная вставка - 1шт.
 4. Винт для дерева - длинный - 1шт.
 5. Фиксирующее крепление - 1шт.
 6. Трубка металлическая - 1шт.
 7. Винт для дерева - короткий - 1шт.
 8. Дюбели пластмассовые - 2шт.
 9. Инструкция по монтажу и эксплуатации
- Только для B2831AA и B2832AA** **Только для B4476AA**
10. Лейка душевая - 1шт.
 11. Шланг душевой - 1шт.
 11. Шланг душевой - 1шт.
 12. Мельница - 1шт.

ВНИМАНИЕ :

Фирма не несет ответственности за повреждение изделия механическим способом. Не следует применять соляную, серную и щавелевую кислоту и чистящие препараты, содержащие активный хлор, при уходе за гальванизированными изделиями. Не следует использовать органические растворители и препараты, содержащие абразивные препараты, при уходе за смесителями, покрытых эмалью!

.....
/дата изготовления и подпись/

ГАРАНТИЙНЫЙ ТАЛОН

КРЕПЛЕНИЕ

Гарантийный срок -
12 месяцев со дня покупки
Товар приобретен

По накладной №

ГАРАНТИЙНЫЕ УСЛОВИЯ

Ваше изделие будет отремонтировано в сервисном центре, с которым наше предприятие заключило договор о ремонте во время гарантийного срока или же замене в магазине, где было приобретено изделие, если установлен один из следующих дефектов:
- трещина
- некачественное покрытие

Магазин
Населенный пункт
Дата продажи
Подпись продавца

МАСТЕР				
ДАТА ВОЗВРАТА ИЗДЕЛИЯ ИЗ РЕМОНТА				
ВИД РЕМОНТА				
ЗАКАЗ №				
ДАТА ПРИЕМА В СЕРВИСНЫЙ ЦЕНТР				
СЕРВИСНЫЙ ЦЕНТР				

ПРОДАВЕЦ.....
ПОКУПАТЕЛЬ.....
АДРЕС.....

.....
(ДАТА)